

W Einlaufbreite mm

Anzahl Einläufe W

O Rechenbreite mm

Anzahl Rechen O pro Einlauf W

P Betonwandbreite mm
zwischen den einzelnen Einläufen

U Zwischenwandbreite mm
zwischen den einzelnen Rechen

Abstand Rechenstäbe mm

M Schienenabstand mm

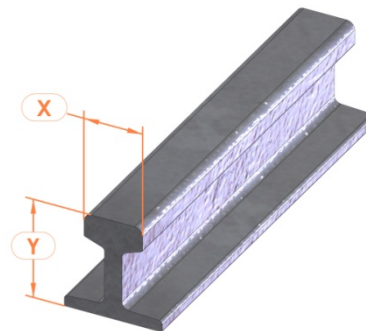
N Schienenabstand mm
zur Rechenvorderkante

R Schienenlänge mm

X Schienenbreite mm

Y Schienenhöhe mm

Schientype



IV. Anmerkungen

Datum, Ort

Unterschrift

OSSBERGER GmbH + Co
Otto-Rieder-Strasse 7
D-91781 Weißenburg / Bayern
DEUTSCHLAND
+49 (0) 91 41 / 9 77-0
info@ossberger.de
www.ossberger.de